

SINIAT SYSTEMWELT

Freie Systemwahl im Trockenbau

Sicher, flexibel, bewährt

RICHTIG WÄHLEN, FREI ENTSCHIEDEN UND SICHER BAUEN IN NEUEM KONTEXT

AKTUELL WIRD IM TROCKENBAU-MARKT INTENSIV ÜBER DIE NEUEN BESTIMMUNGEN FÜR OFFENE, HALB-OFFENE UND GESCHLOSSENE SYSTEME DISKUTIERT. WAS BLEIBT UND WAS ÄNDERT SICH?

Produkte und Systeme müssen allgemein anerkannten Regeln der Technik entsprechen. Prüfrichtlinien, Normen sowie Nachweisverfahren dazu werden regelmäßig überprüft und angepasst. Produktnormen werden auf europäi-

scher Ebene harmonisiert. Vorgaben für Prüfinstitute werden umfangreicher, detaillierter und restriktiver. 2014 ist ein Jahr der Veränderungen. Auf Fragen wie „Welche Normen und Prüfrichtlinien sind relevant?“, „Was ändert sich?“,

„Was bleibt?“ und „Was bedeuten die Veränderungen für das Produkt- und Systemangebot der Hersteller?“ gibt Siniat Fachunternehmern, Architekten und Bauherren Antworten.

Normen und Regelungskontext

Was ist eine DIN?

Die DIN Normen sind ein umfassend anerkanntes nationales Normenwerk für Deutschland. Sie definieren die sogenannten Regeln der Technik.

Was ist eine EN/hEN?

Europäische Normen (EN) sind europaweit abgestimmte technische Dokumente. Sind sie national eingeführt und gültig, bezeichnet man sie als harmonisierte europäische Norm (hEN).

In Deutschland gelten sowohl DIN Normen als auch hEN Normen.

Anwendungsnormen

In ihnen sind Regelungen zum Einbau von Bauprodukten in Bauteile enthalten. Die Anwendung ist für Deutschland in DIN Normen geregelt. Dort sind die wichtigen Bauteilkataloge (z. B. DIN 4102 Teil 4 oder DIN 4109 Bbl 1) enthalten. Sie regeln Konstruktionen, die der Norm entsprechen und somit für die bauliche Anwendung nachgewiesen sind. Für diese Konstruktionen sind keine gesonderten Nachweise erforderlich. Sie setzen sich aus Produkten nach Norm zusammen und bilden somit die Rechtsgrundlage der Anwendung „offener“ Systeme.

Prüfnormen

Sie beschreiben Prüfverfahren. In diesen werden Probeentnahmen, die Anwendung statistischer Methoden oder die Vorgaben für Prüfungen festgelegt.

Produktnormen

Sie legen die Anforderungen fest, die von einem Produkt zu erfüllen sind, um dessen Gebrauchstauglichkeit zu beschreiben. Außerdem werden Begriffe, Prüfungen, Verpackungen, Etikettierung und z. B. Herstellungsprozesse fixiert.

Was ändert sich 2013 und 2014?

1.

Ab 1.7.2013 tritt die neue Bauproduktenverordnung in Kraft. Die Konformitätserklärungen werden durch Leistungsbeschreibungen abgelöst und die CE-Kennzeichnung der Produkte ändert sich.

2.

Die deutschen DIN Normen werden kontinuierlich weiter entwickelt und die Bezüge zu den EN Normen werden aktualisiert.

3.

Die Regeln für die Ableitungen (Extrapolationen) aus Prüfungen ändern sich. Dies erfordert, dass ein kleiner Teil der derzeit im Prüfzeugnis aufgeführten Ergebnisse neu zu prüfen ist. Der Großteil behält weiterhin seine Gültigkeit.

Aus der neuen Bauproduktenverordnung (BPVO) und teilweise geänderten Prüfnormen setzt das Deutsche Institut für Bautechnik (DIBt) partiell Änderungen für

Produktprüfungen und deren Richtlinien um. Bestehende Prüfzeugnisse und Zulassungen sind davon jedoch weitestgehend nicht betroffen.

SINIAT SYSTEMWELT

SINIAT HAT DIE RICHTIGE LÖSUNG FÜR ALLE ANFORDERUNGEN UND BIETET ENTSCHEIDUNGSFREIRAUM IN DER SYSTEMWAHL – DIE BASIS FÜR FLEXIBILITÄT UND SICHERHEIT IM QUALITATIV HOCHWERTIGEN TROCKENBAU.

Siniat bietet für eine Vielzahl von Trockenbau-Konstruktionen die richtige Lösung an. Fachunternehmer, Planer und Architekten können flexibel entscheiden, ohne auf Sicher-

heit verzichten zu müssen. Normen und bauaufsichtlich anerkannte Prüfdokumente (AbP, AbZ) bilden den Rahmen für eine sichere Systementscheidung.

Was sind offene, halboffene und geschlossene Systeme?

SYSTEM 1

Offene Systeme

Offene Systeme sind Norm-Konstruktionen, in denen genormte Produkte und Systemkomponenten nach DIN bzw. EN einzubauen sind. Die Produkte sind herstellerunabhängig, frei wählbar und werden in ein Bauteil, z. B. eine Wand oder Decke gemäß DIN-Normen eingebaut.

SYSTEM 2

Halb-offene Systeme

Bei halb-offenen Systemen handelt es sich um geprüfte Systeme. Es werden bestimmte, herstellereigenspezifische Komponenten, i. d. R. mit besonderen Eigenschaften oberhalb der Normanforderungen, fest vorgegeben und mit genormten, also frei wählbaren Komponenten kombiniert.

SYSTEM 3

Geschlossene Systeme

Geschlossene Systeme sind geprüfte Systeme, bei denen alle eingesetzten Produkte herstellerbezogen vorgegeben sind. Es gibt keine freie Wahl der Systemkomponenten.

Bsp. Einfachständerwand,
2-lagig beplankt

- Trennwand nach DIN 18183
- Konstruktionsaufbau nach DIN 18181
- Standsicherheit nach DIN 4103 + DIN 18183
- Schallschutz nach DIN 4109 Bb.1 - Bauteilkatalog
- Brandschutz nach DIN 4102-4 Bauteilkatalog

Bsp. Freitragende
Unterdecke

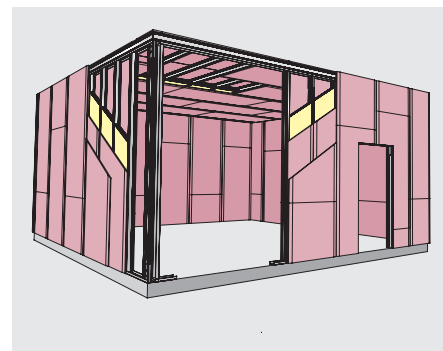
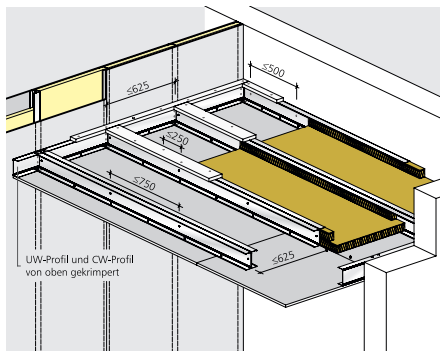
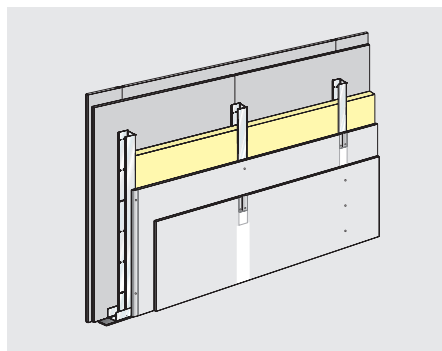
Hersteller – Systemeigenschaften geprüft für:

- Tragfähigkeit (n. Prüfbericht)
- Brandschutz (n. AbP)
- Offen zur Wahl bleiben Dämmstoffe und Profile, für die Ausführung frei wählbar

Bsp. Raumsysteme

Alleinstellungsmerkmale der Sondersysteme mit hoher Leistungsfähigkeit:

- Spannweiten
- Raumhöhen
- Schall- u. Brandschutz
- Auflasten
- Nach AbP/AbZ



IHRE FRAGEN – UNSERE ANTWORTEN

Werden DIN Normen für den Trockenbau ab April 2014 nicht mehr existieren?

Auch über 2014 hinaus wird es die deutschen Anwendungsnormen DIN 4102-4, DIN 4109 Bbl 1, DIN 18168, DIN 4103 und DIN 18183 geben. Die DIN 4102-4 (Bauteilkatalog) mit den in ihr enthaltenen geregelten Konstruktionen wurde aktuell überarbeitet und erscheint in Kürze neu.

Sind derzeit gültige allgemein bauaufsichtliche Prüfzeugnisse (AbP) ab dem 01.04.2014 nicht mehr gültig?

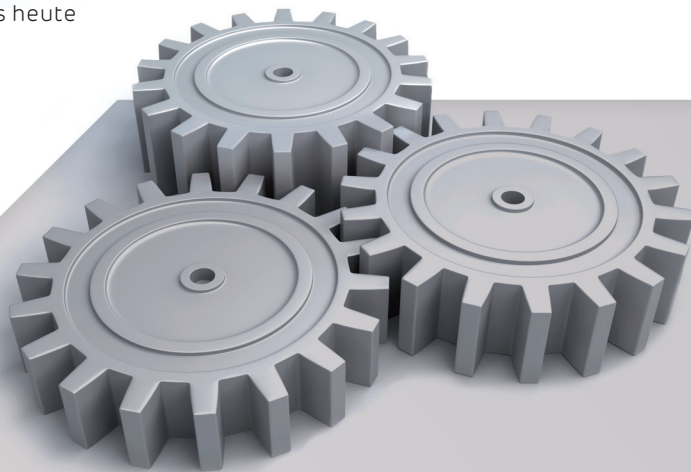
Eine große Anzahl der heute gültigen allgemein bauaufsichtlichen Prüfzeugnisse (AbP) sind auch über 2014 hinaus gültig und werden es auch weiterhin sein. Geändert haben sich einige Regeln für Extrapolationen (aus Prüfungen), z. B. bei Wandhöhen, für Prüfungen und die Interpretationen, die die Prüfinstitute daraus ableiten dürfen. Eine geringe Anzahl von Konstruktionen auf Basis heute gültiger AbP werden teilweise neu geprüft.

Brauchen zukünftig alle Systeme eine Europäische Technische Zulassung (ETZ)?

In Deutschland werden weiterhin sowohl nationale Zulassungen wie allgemeines bauaufsichtliches Prüfzeugnis (AbP), allgemeine bauaufsichtliche Zulassung (AbZ) und Zustimmungen im Einzelfall als auch europäische technische Zulassungen (ETZ) gültig sein.

Sind zukünftig nur noch geschlossene Herstellersysteme im Trockenbau möglich?

Die im Baurecht / Landesbauordnungen (LBO) verankerten Forderungen an bauliche Anlagen definieren unser nationales Sicherheitsniveau. Abhängig von den spezifischen Anforderungen einer jeweiligen Bauaufgabe werden also auch zukünftig offene und herstellerspezifische Konstruktionen und Systeme anwendbar bleiben.



SINIAT GMBH
Frankfurter Landstraße 2-4
D-61440 Oberursel
T +49 6171/61 30 00
F +49 6171/61 33 06

www.siniat.de

20.000/05.2013